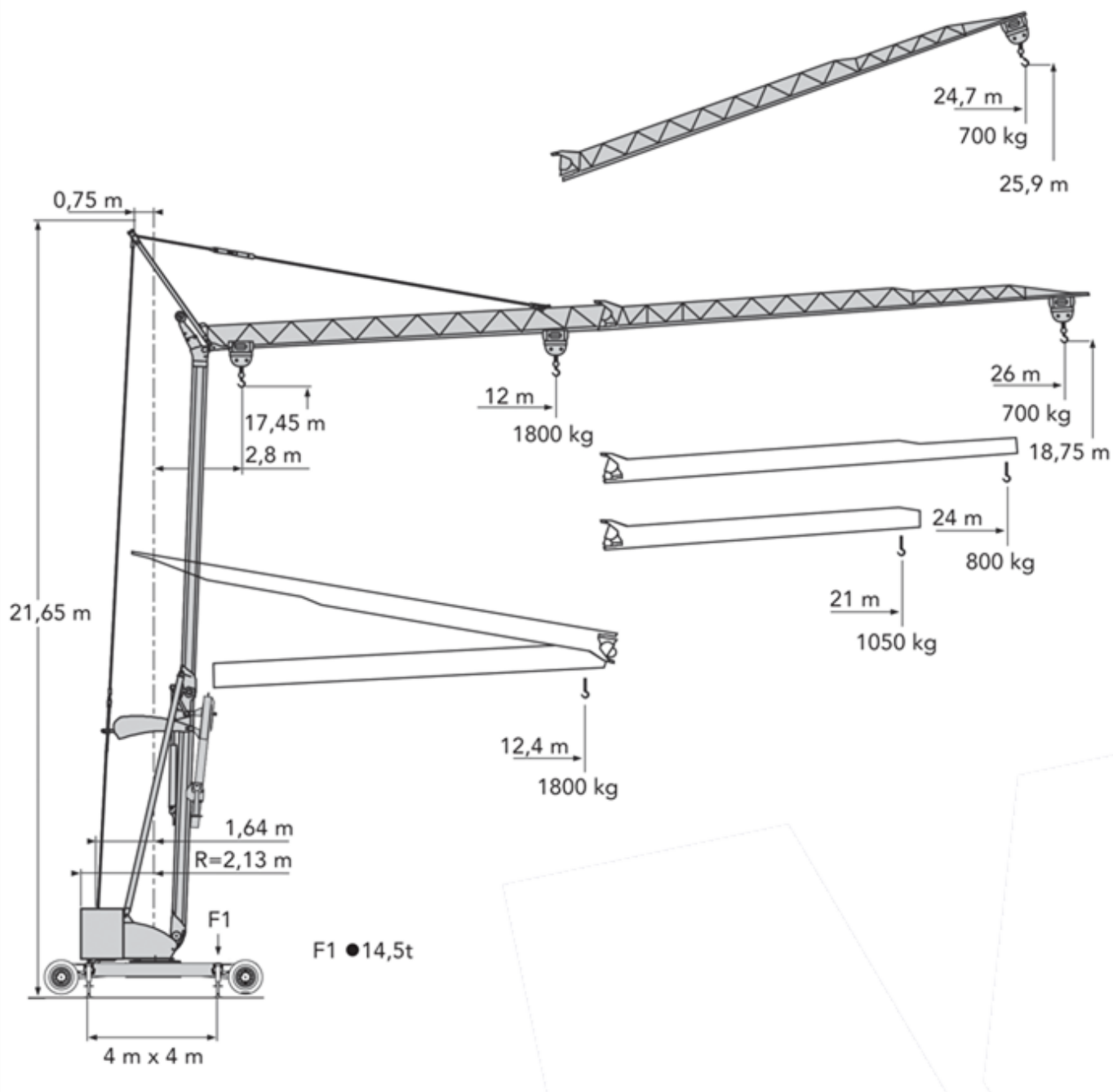


# H.1,8-26 HEMI



Udlæg (m)	12	13	14	15	16	18	20	22	24	26
Vægt (kg)	1800	1630	1490	1370	1265	1095	965	860	775	700