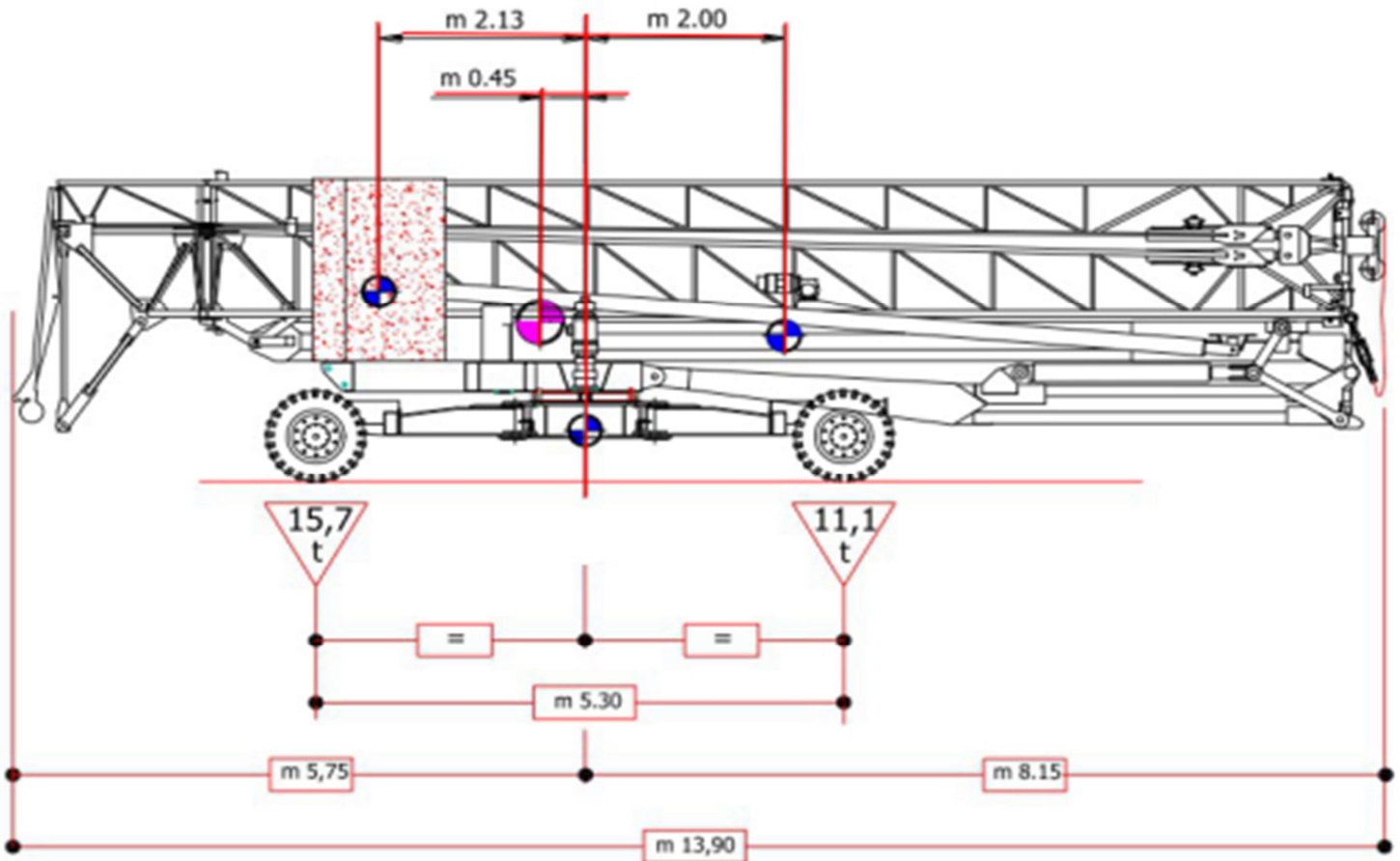


## H.2-28 HEMI



Totaalgewicht van de kraan	29.000 kg
Ballastgewicht	15.000 kg